



Használati útmutató Bővíthető LED háttérfal szerkezetekhez

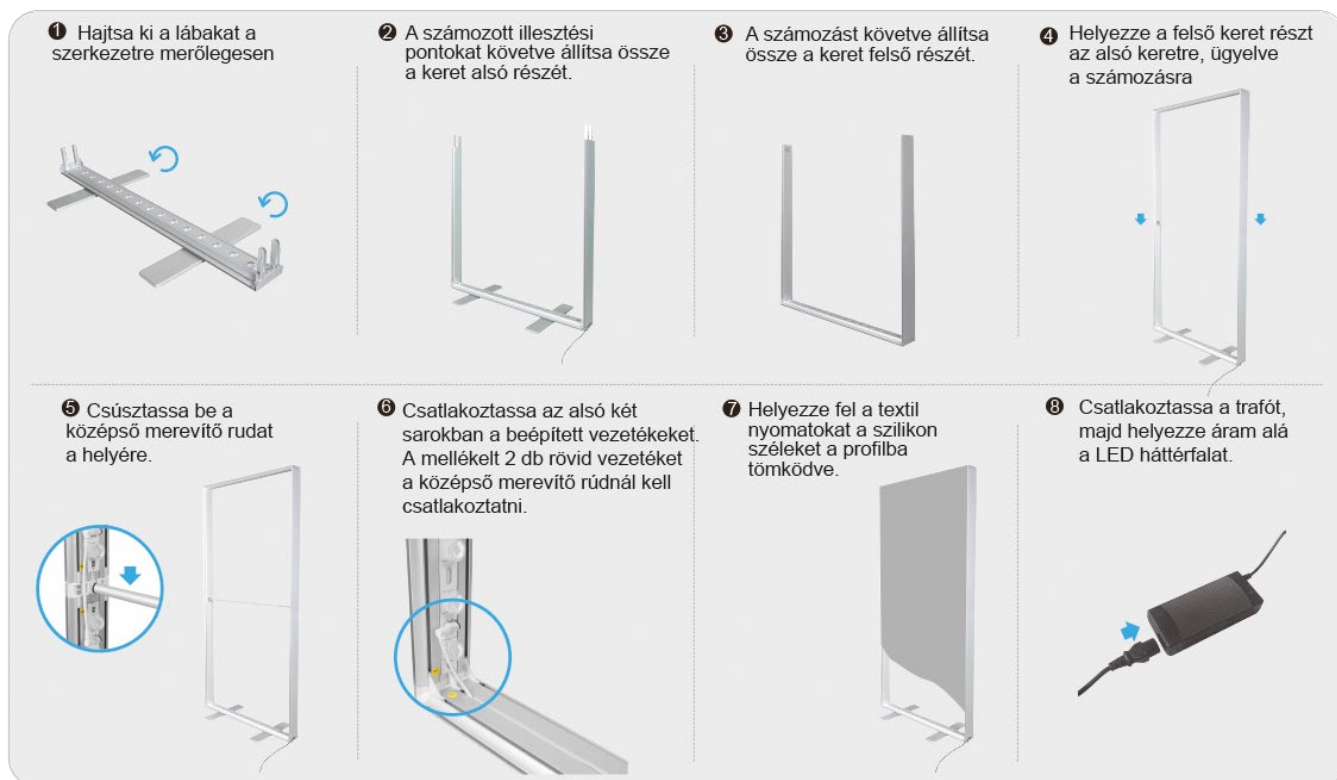


Összeszerelés, felállítás

Szerszám vagy szakértelem nem szükséges a felállításhoz. Nyomatással együtt rendelve a nyomatot szilikonkéderrel varrva, felhelyezésre készen adjuk át.

Tekintse meg összeállítási videóinkat a weboldalunkon a QR kód beolvasásával, vagy a youtube csatornánkon: <https://www.youtube.com/user/reklameszkoz/>

Az alábbi lépéseket követve a Bővíthető LED háttérfal felállítása kevesebb mint 5 perc.



Szétszerelés

Az összeállítás lépéseit fordított sorrendben hajtsa végre.

Tárolás

A nyomatot célszerű tekercselve tárolni: grafikával befelé. Hajtogatás esetén a textil anyag megtörik, mely átvilágított állapotban meg fog látszani.

A nyomatot mindig grafikával befele kell összetekercselni, körülbelül 10-15 cm átmérőjű hengerbe.

A használaton kívüli bővíthető led háttérfalakat mindig azok kartondobozában vagy hordtáskájában tárolja száraz helyen és szobahőmérsékleten. A hordtáskát élére állítva tárolja és szállítsa!

Tisztítás

A textil nyomat nem mosható! A felületét száraz ronggyal söprő mozdulatokkal tisztítsa. A nedves rongy foltot hagyhat a világos grafikákon kiszáradás után.

Kültéri, beltéri eszköz?

A bővíthető LED háttérfal szerkezetek **beltéri használatra valók, azokat fedett kültéri körülmények között sem ajánljuk kihelyezni**, mivel az elektromos alkatrészei nem felelnek meg a kültéri körülményekhez megkövetelt érintésvédelmi szabványoknak.

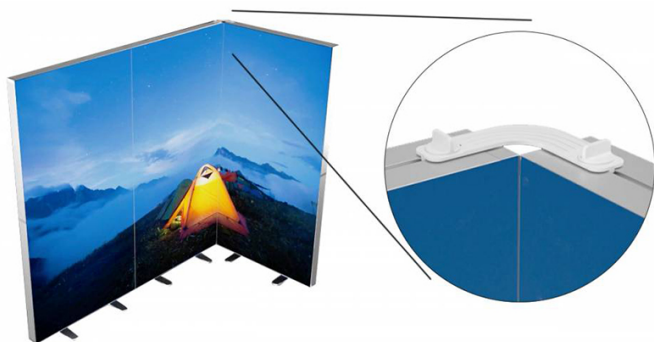
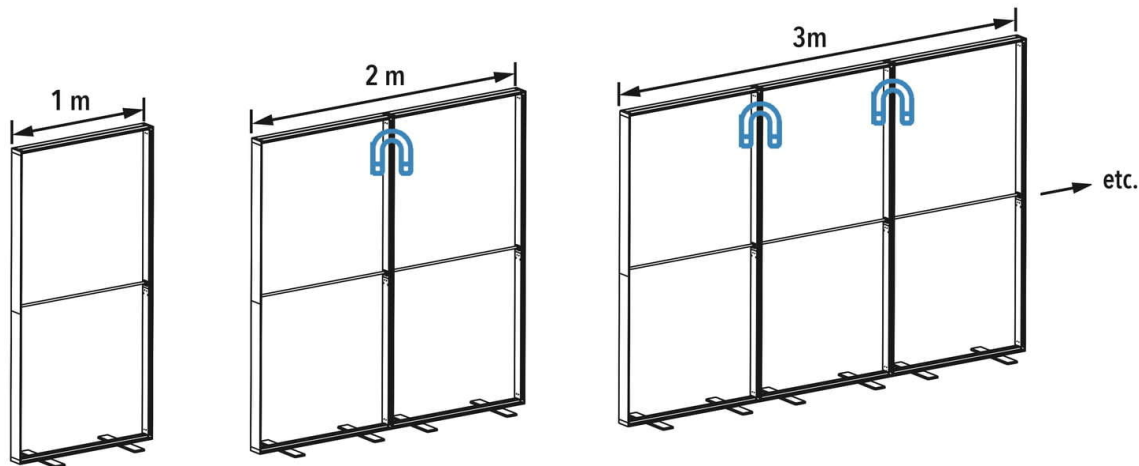




Üzemeltetés

A Bővíthető LED háttérfalakat beltéren, állandó hőmérsékletű és közepes páratartalmú helyiségekben használhatja. A beépített világítással akár 24/7 üzemeltetéssel is működtethető. Meghibásodás esetén tilos a termék elektromos alkatrészeit szétszerelni!

Több keret egymás mellé helyezésével nagy méretű háttérfalakat alakíthat ki. A keretek oldalsó élébe épített mágnesek egy adott pozícióban fogják össze a kereteket. Ha azt tapasztalja, hogy a mágneses tapadás nem működik, próbálja meg megfordítani a keretet.



A derékszögű összekötővel kialakítható a háttérfalból egy sarok. A szerkezet tetején kívülről kell rögzíteni a műanyag összekötő alkatrészt.

Nyomdák számára

A bővíthető LED háttérfal szerkezetéhez nem tartozik kédergumi, azt nyomdai nagykerekben szerezhetik be a dekoráláshoz.

Nyomatszere

Bár a nyomatok lecseréléséhez nincs szükség szakemberre, azt bármikor Ön is elvégezheti, de az új nyomatok gyártásához a szerkezetet kérjük visszazállítani! Ez azért fontos, mert a szerkezetekbe belepróbáljuk a nyomatot, hogy biztosan szép feszes legyen!

Garancia kiterjedése

A szerkezetek helyes működésére **cégünk 1 év termékszavatosságot vállal.** Az egy éven belül jelentkező garanciális hibákat cégünk irodájában (XIII Budapest Reitter Ferenc utca 42) vizsgálja be. Bővebben a garanciális ügyintézésről: <https://www.reklameszkoz.hu/garancialis-feltetelek>

Nem alapja garanciális reklamációnak a személyes áruátvételt követően jelentkező:

- **mechanikai sérülés** (pl szerkezet horpadása, látható külsérelmi nyomok) és ebből adódó hibás működés.
- **hordtáska bármilyen nemű sérülése** (szakadása, fésülése, cipzár tönkremenetele)
- **nyomathordozó, alapanyag bármilyen sérülése** (szakadása, elmosódása, fakulása)
- **nem szakszerűen végzett nyomatszere** által jelentkezett meghibásodás (pl nem megfelelő alapanyag használat)
- a szerkezet bármilyen nemű átalakítása következtében jelentkező hibás működés

A termékszavatosság azonnali elvesztésével jár:

- beltéri eszközök kültéren történő használata
- alkalmi kültéri felhasználásra szánt eszközök folyamatos kültéri vagy nem megfelelő időjárási körülményekben történő használata
- termék elektromos alkatrészeinek átalakítása

Az áru átvételekor irodánkban lehetőség van eszköz kipróbálására és felállítására. Kérje kollégáink segítségét az összeszerelésben!

