

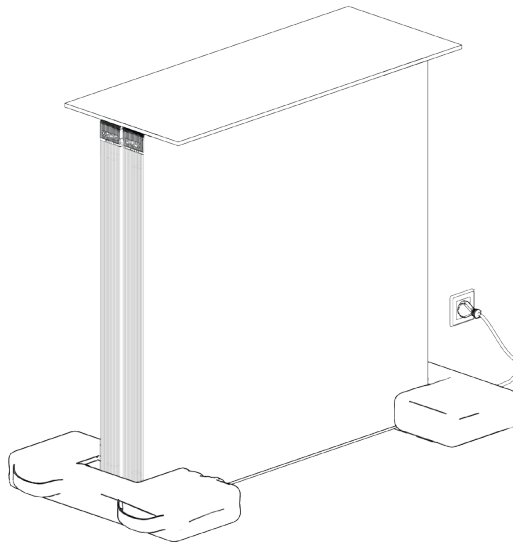
156011



PIXLIP®

GO COUNTER OUTDOOR

Aufbauanleitung
User manual



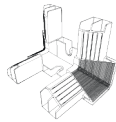
PIXLIP GO®

www.pixlipgo.com

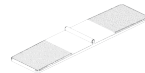
KOMPONENTEN COMPONENTS



4×
Profil 900
Profile 900



4×
Eckverbinder
Corner connector



2×
Fußplatte
Base plate



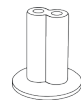
1×
Thekenplatte
Tabletop



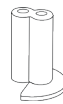
8×
Print Clip
Print clip



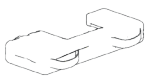
6×
Verschlusskappe
Cover cap



2×
Systemverbinder Top
System connector top



1×
Systemverbinder Step
System connector step



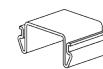
2×
Sandsack
Sand bag



1×
LED Modul Outdoor
LED Module outdoor



1×
Netzgerät Outdoor
Power supply outdoor



2×
Netzteilklammer Outdoor
Power supply clamp outdoor

OPTIONAL

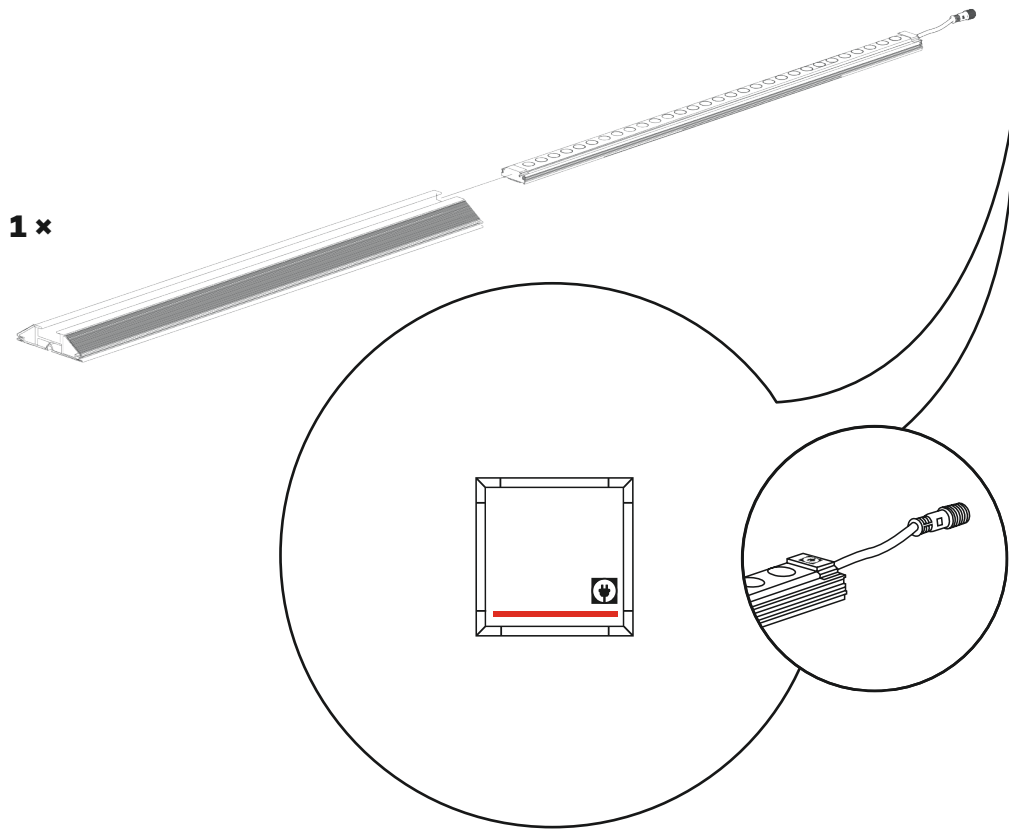


1×
Textil und Blockout
Textile and blockout

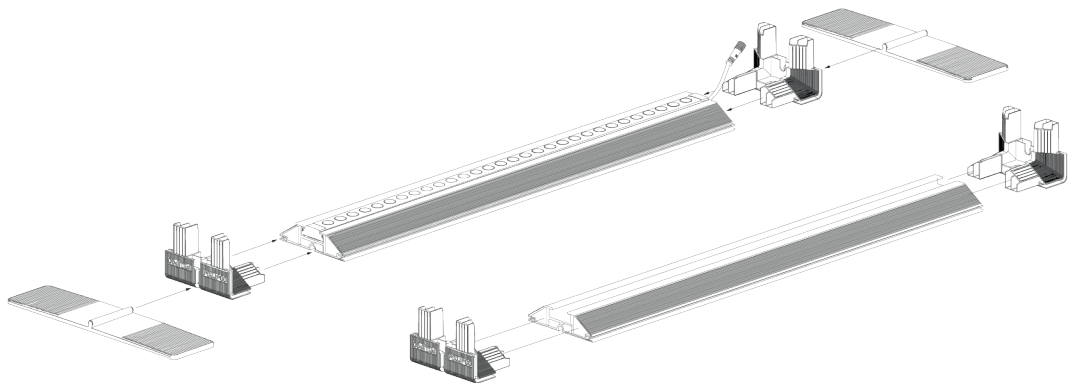


2×
Textil
Textile

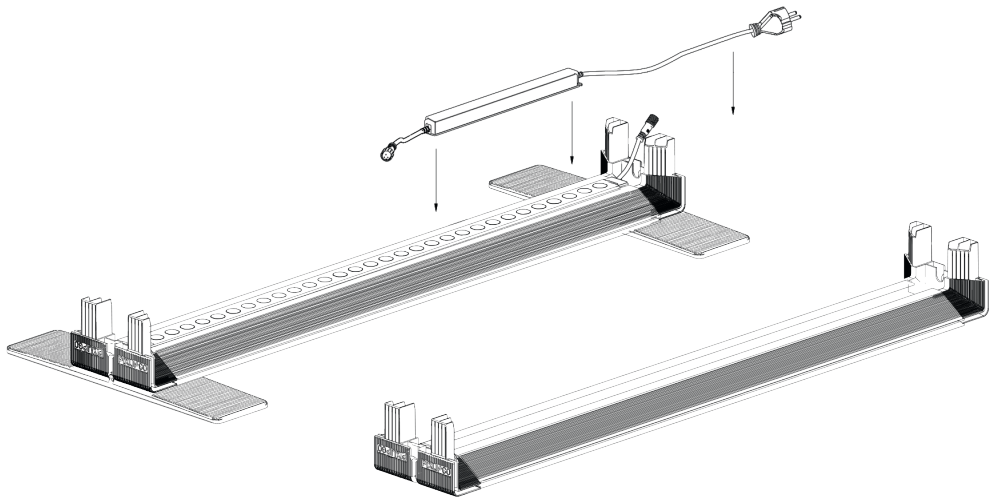
1



2



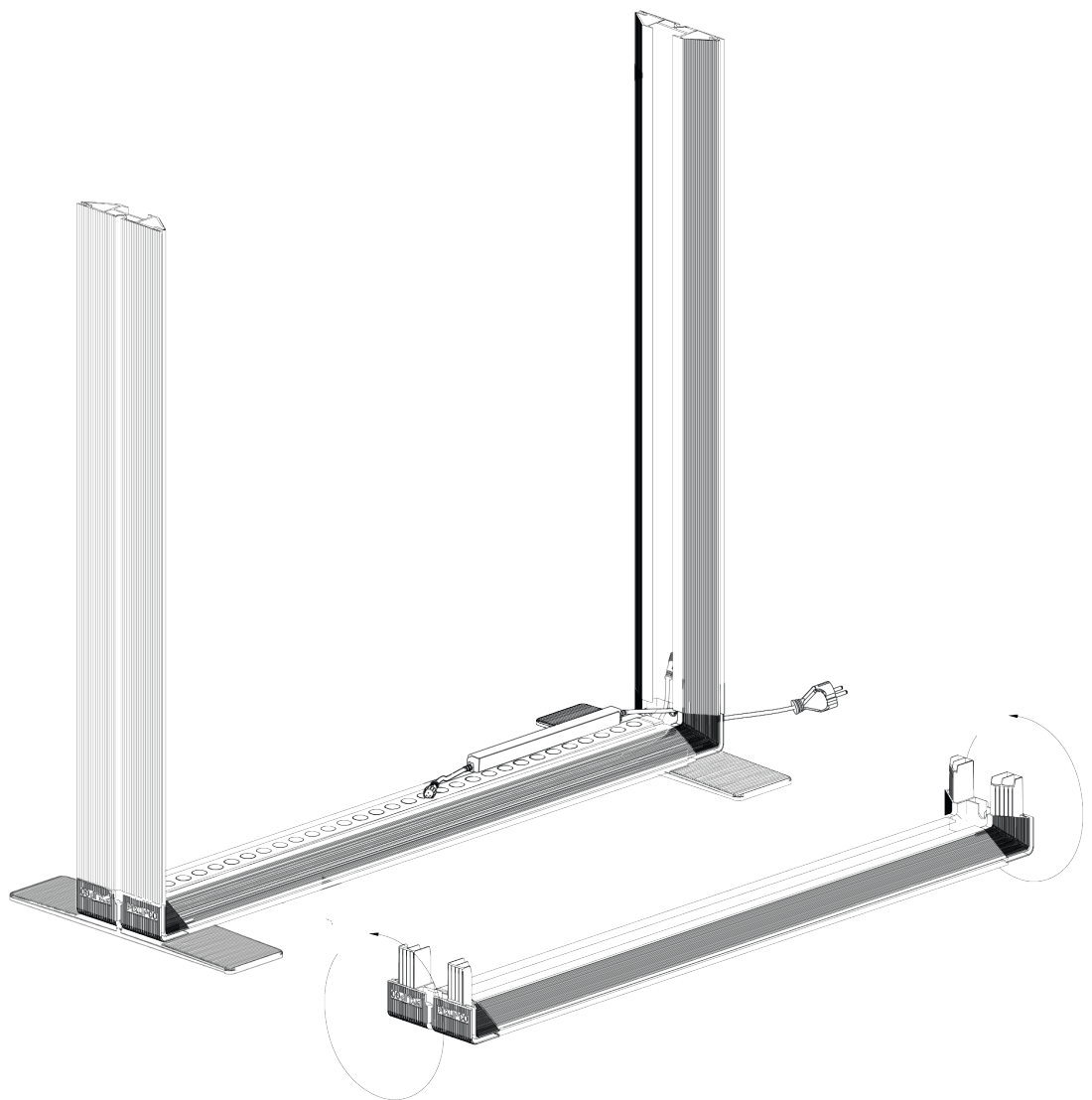
3



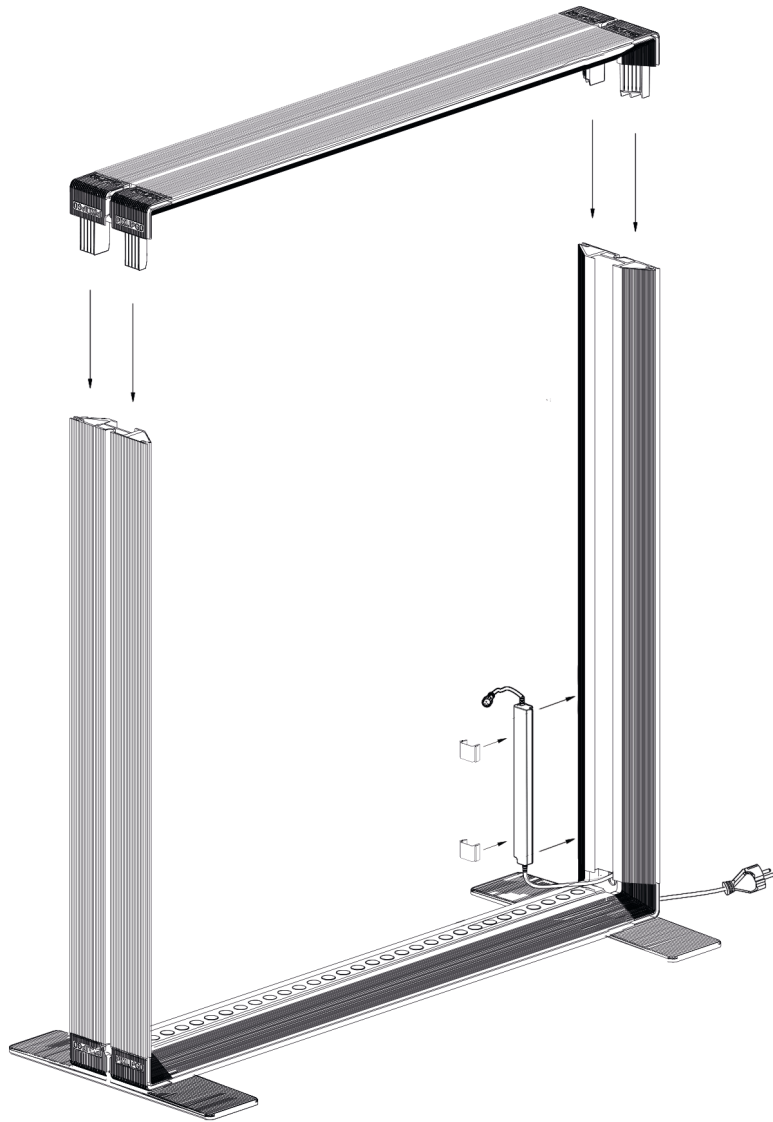
4



5

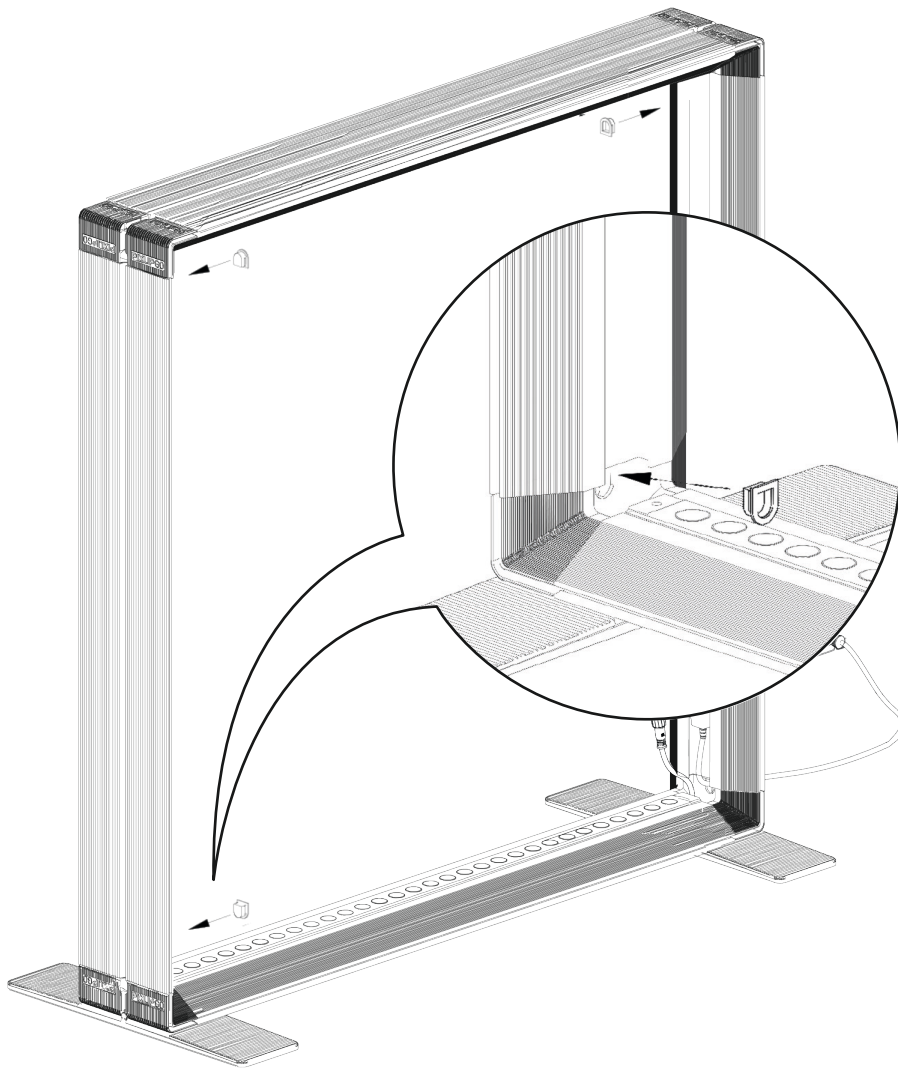


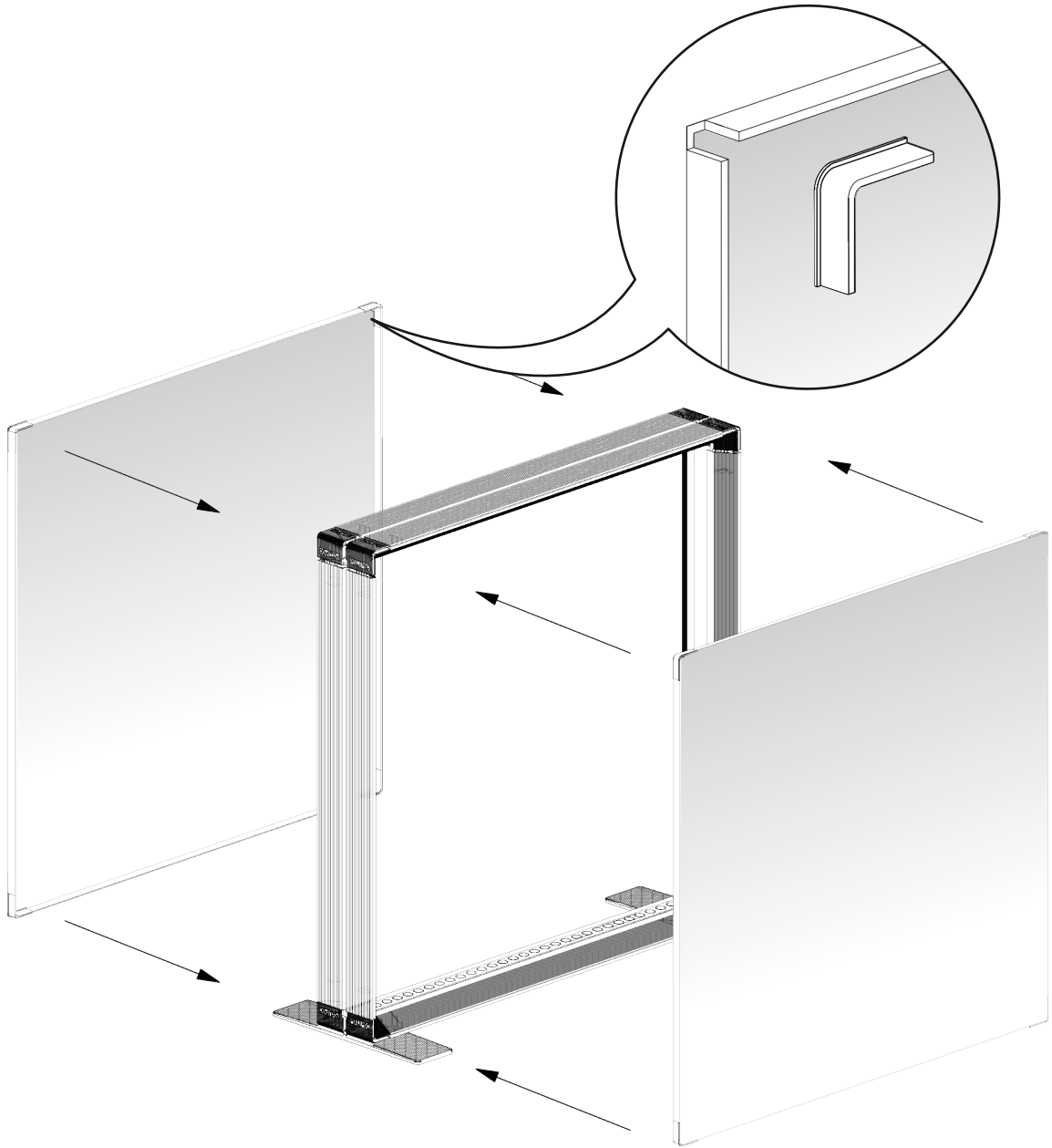
6

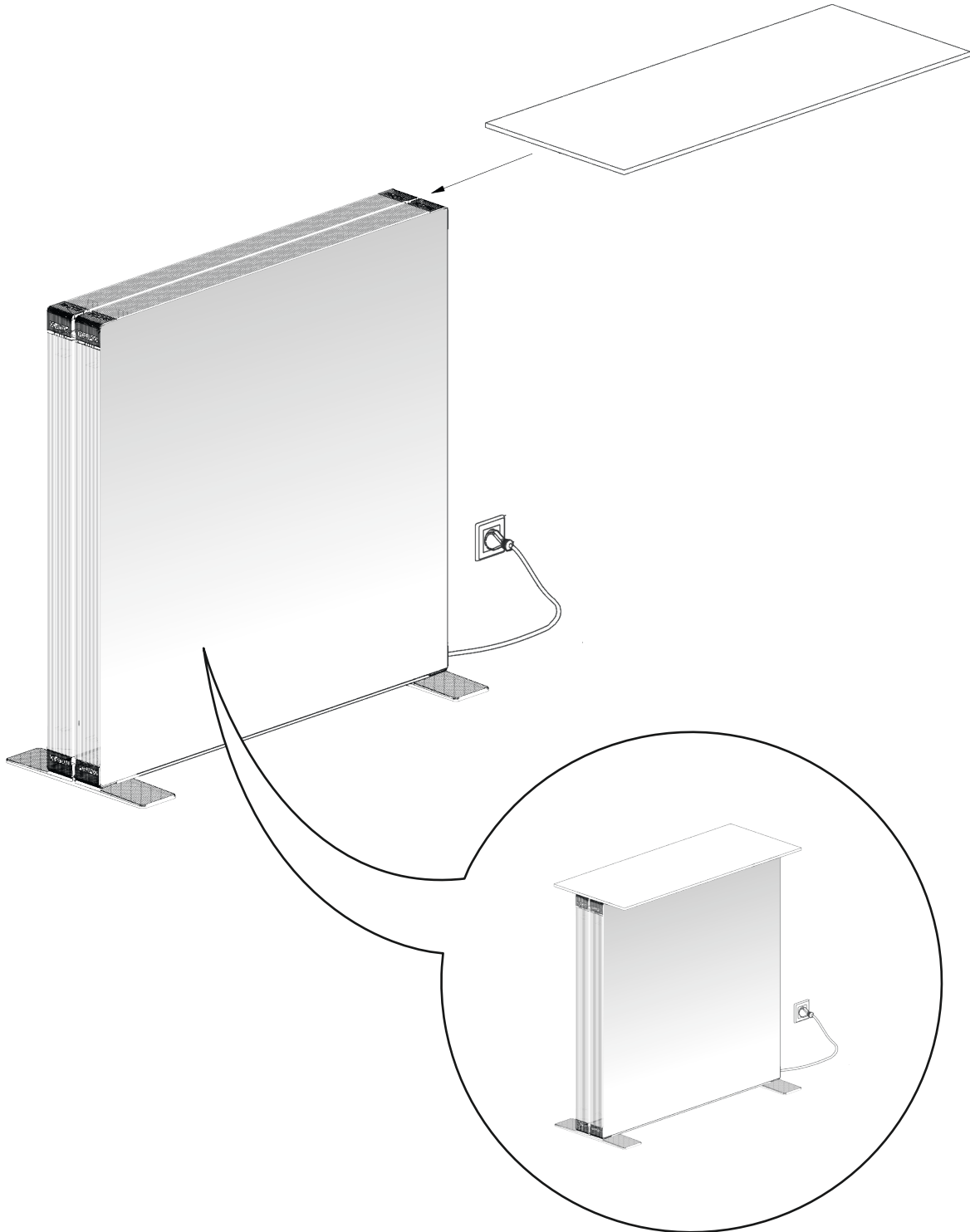


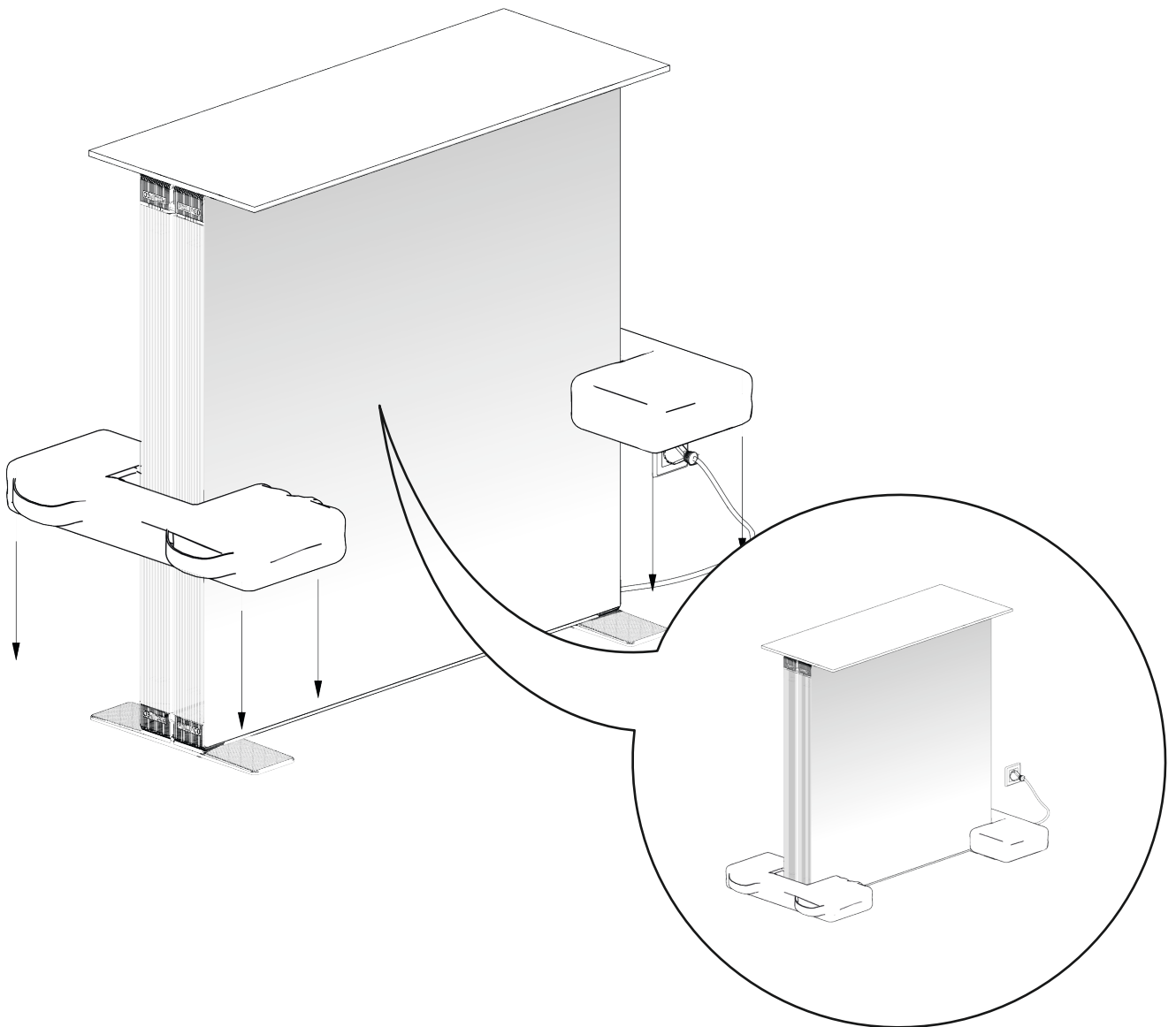
7



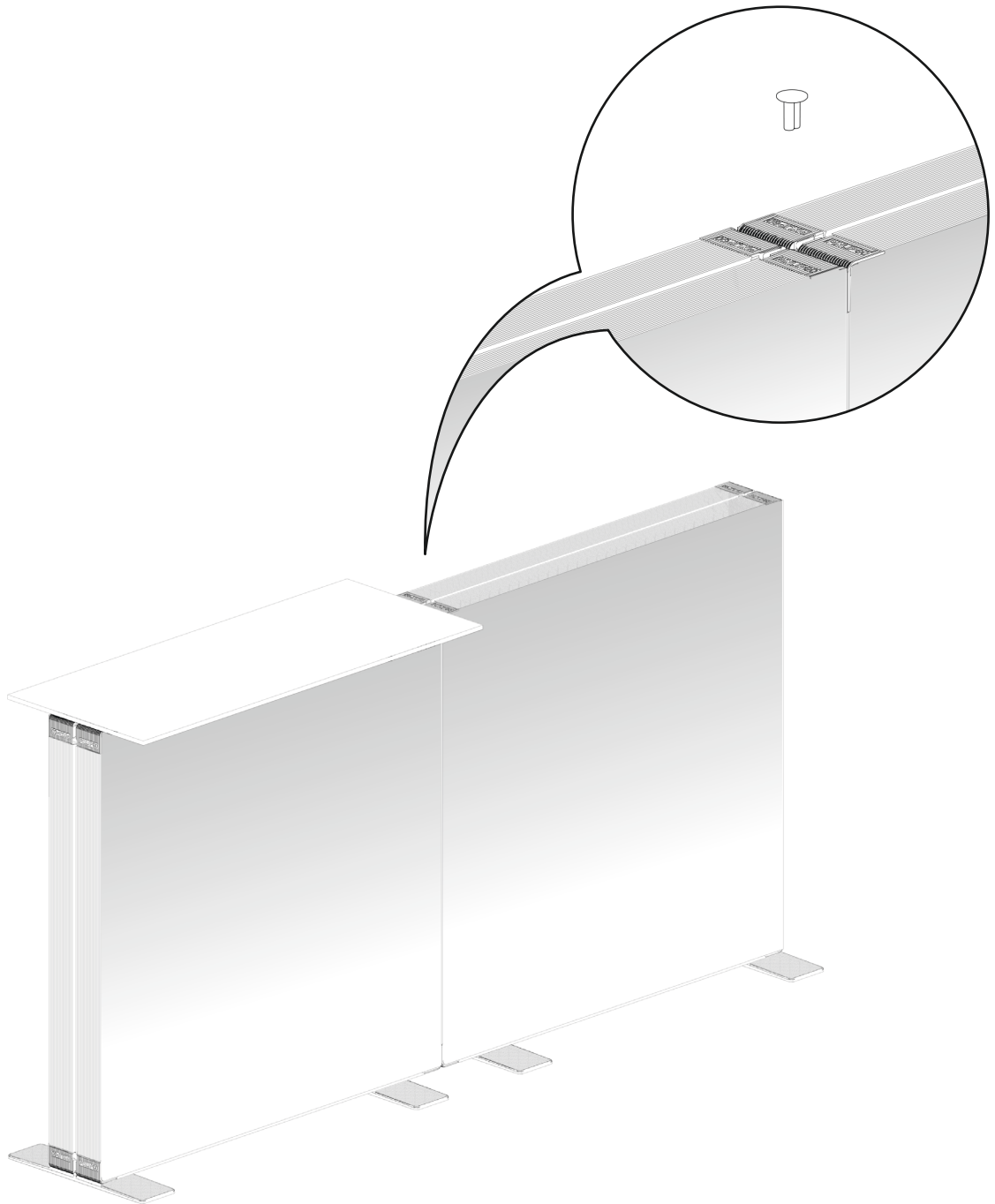








OPTIONAL





PIXLIP®

GO COUNTER OUTDOOR
AUFBAUANLEITUNG
USER MANUAL

© 2018

PIXLIP GmbH
Raiffeisenstraße 17
40764 Langenfeld
Germany

info@pixlip.com
www.pixlip.com
www.pixlipgo.com