

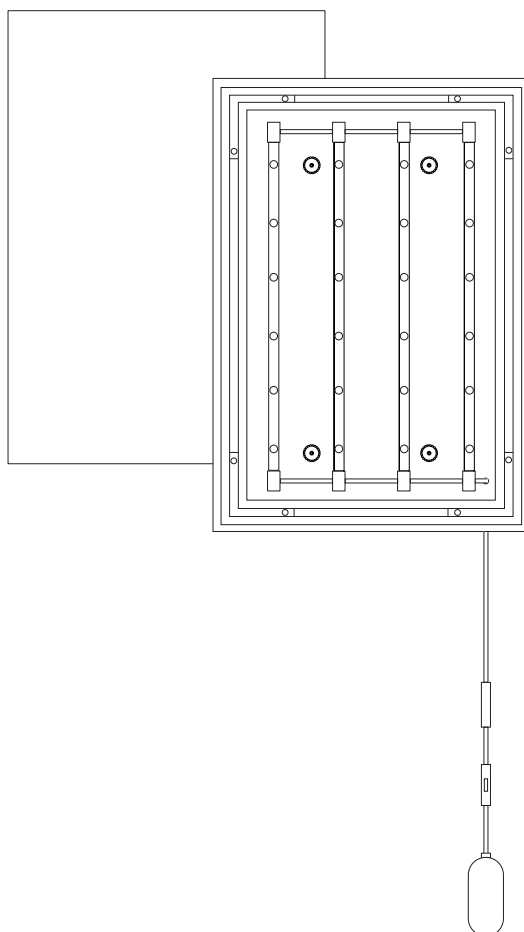
126003



PIXLIP®

POSTER LIGHTBOX POSTER LIGHTBOX

Montageanleitung
Assembly instruction



PIXLIP® POSTER

www.pixlip.com



SICHERHEITSHINWEISE

SAFETY INSTRUCTIONS

Lesen Sie vor der Installation und Verwendung des Geräts die mitgelieferte Anleitung sorgfältig durch. Der Hersteller ist nicht verantwortlich für Verletzungen oder Schäden, die auf eine falsche Installation oder Verwendung zurückzuführen sind. Bewahren Sie die Anleitung stets an einem sicheren und zugänglichen Ort zum Nachschlagen auf.

Bitte verwenden Sie nur die mitgelieferten Geräte. Eine fehlerhafte Verdrahtung kann zu Schäden führen. Installieren oder verwenden Sie kein beschädigtes Gerät.

Bitte beachten Sie, dass eigenmächtige Veränderungen am Gerät aus Sicherheitsgründen verboten sind! Trennen Sie Ihr System vom Stromnetz, bevor Sie mit Installations- oder Wartungsarbeiten beginnen. Stellen Sie sicher, dass es nicht versehentlich wieder eingeschaltet werden kann.

Setzen Sie das Gerät nicht direkter Sonneneinstrahlung, Feuchtigkeit, extremer Hitze, heißem Licht oder starken Magnetfeldern aus. Sorgen Sie für eine ausreichende Belüftung um das Gerät herum. Betreiben Sie das Gerät niemals ohne Gehäusehaube, bei geschlossenen Lüftungsschlitzen, bei hohen Temperaturen, bei hoher Luftfeuchtigkeit.

Schließen Sie das System nur an eine leicht zugängliche Steckdose in der Nähe des Aufstellungsortes an. Verwenden Sie immer eine ordnungsgemäß installierte Schutzkontaktsteckdose. Um Stolperfallen zu vermeiden, verwenden Sie keine Verlängerungskabel und keine Mehrfachstecker-Adapter.

Ausgangsstrom und Ausgangsleistung dürfen die Nennwerte in den technischen Daten nicht überschreiten.

Blicken Sie nicht direkt in die LEDs. Verwenden Sie keine Geräte, die das Licht stark bündeln können, um den Lichtstrahl zu betrachten. Verwenden Sie keine aggressiven Chemikalien oder Scheuermittel zur Reinigung.

Before the installation and use of the appliance, carefully read the supplied instructions. The manufacturer is not responsible for any injuries or damages that are the result of incorrect installation or usage. Always keep the instructions in a safe and accessible location for future reference.

Please only use the delivered devices. Faulty wiring can cause damage. Do not install or use a damaged appliance.

Please consider that unauthorized modifications on the device are forbidden due to safety reasons! Disconnect your system from the power supply before starting installation or maintenance work. Please make sure that it cannot be switched on again accidentally.

Do not expose the device to direct sunlight, moisture, extreme heat, hot light or strong magnetic fields. Keep proper ventilation around the unit. Never operate the device without casing hood, with closed vent slots, at high temperatures, at high air moisture.

Connect the system only to an easily accessible socket located near the installation site. Always use a correctly installed shockproof socket. To avoid tripping hazards, do not use extension cables and don't use multi-plug adapters.

Output current and output wattage must not exceed the rated values on the specifications.

Do not stare directly into the LEDs. Do not use devices which can strongly focus light for viewing the light beam. Do not use aggressive chemicals or abrasives for cleaning.

TIPS TIPS

✉ **SUPPORTANFRAGE**
SUPPORT REQUEST

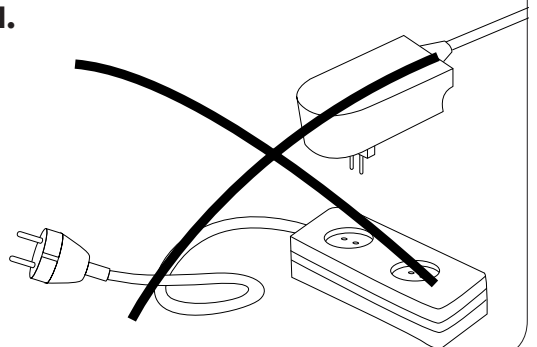
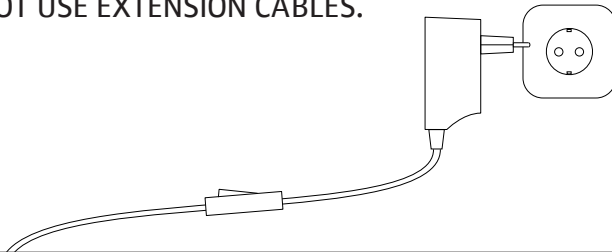
support@pixlip.com



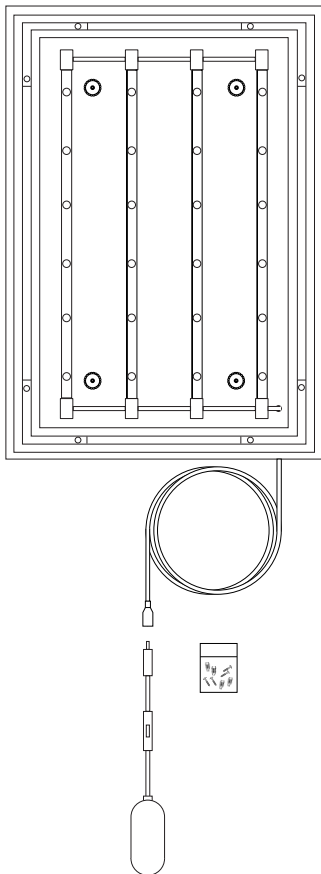
**MONTAGE NUR MIT
SAUBEREN HÄNDEN**
ASSEMBLY ONLY
WITH CLEAN
HANDS



**NUR AN EINE NAHELIEGENDE STECKDOSE ANSCHLIESSEN.
KEINE VERLÄNGERUNGSKABEL VERWENDEN.**
ONLY CONNECT TO A NEARBY SOCKET.
DO NOT USE EXTENSION CABLES.



KOMPONENTEN COMPONENTS



RAHMEN | FRAME

1 × Rahmen, inkl. 4 × 3M Montagehilfen |
1 × Frame, incl. 4 × 3M Assembly aids

PRINTMOTIV | PRINTMOTIVE

1 × Print, individuell | 1 × Individual motive

NETZTEIL | POWER SUPPLY

1 × Netzteilstecker EU | 1 × Power supply plug EU

KABEL | CABLE

1 × Verlängerungskabel | 1 × Extension cable

SCHRAUBEN-SET | SCREW SET

4 × Schrauben | 4 × Screws
4 × Dübel | 4 × Dowels

! Achtung Attention

Fachkundige Montage erforderlich. Unsachgemäße Montage kann zu Unfällen führen. Wichtig! Achten Sie darauf, dass Sie Schrauben/Beschläge entsprechend der Wand-/Deckenbe-

schaffenheit und mit ausreichender Tragfähigkeit verwenden. Erkundigen Sie sich ggfs. beim Eisenwarenfachhandel. | The assembly should be carried out by a qualified person due to the fact

that wrong assembly can lead to injury or damage. Note! Always choose screws and fittings that are specially suited to the material in your wall/ceiling and have sufficient holding power. If you

are uncertain, contact your local specialised retailer.

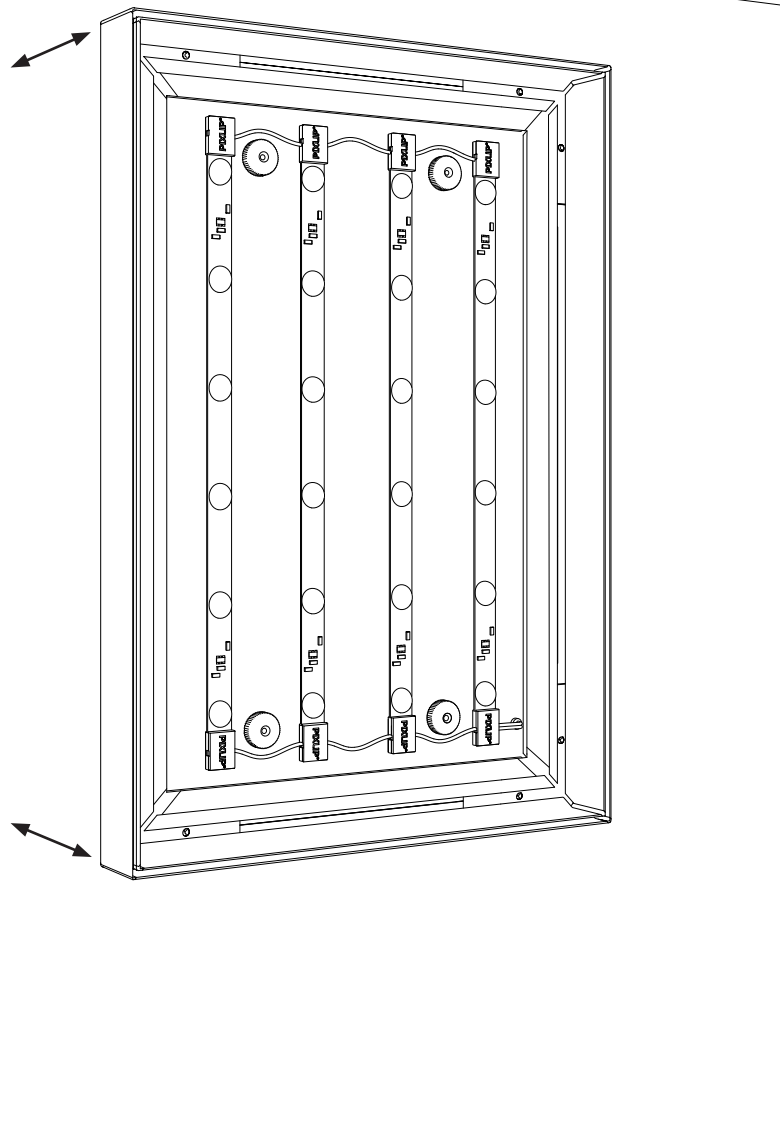
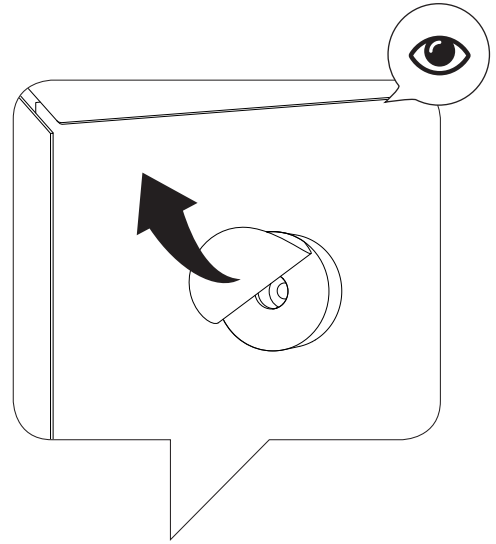
1



Entfernen Sie die Rückseite der 3M-Klebefolien auf den Montagehilfen und halten Sie den Rahmen, mit leichtem Abstand zur Wand, an die gewünschte Position.



Remove the back of the 3M adhesive foils on the mounting aids and hold the frame, at a slight distance from the wall, at the desired position.



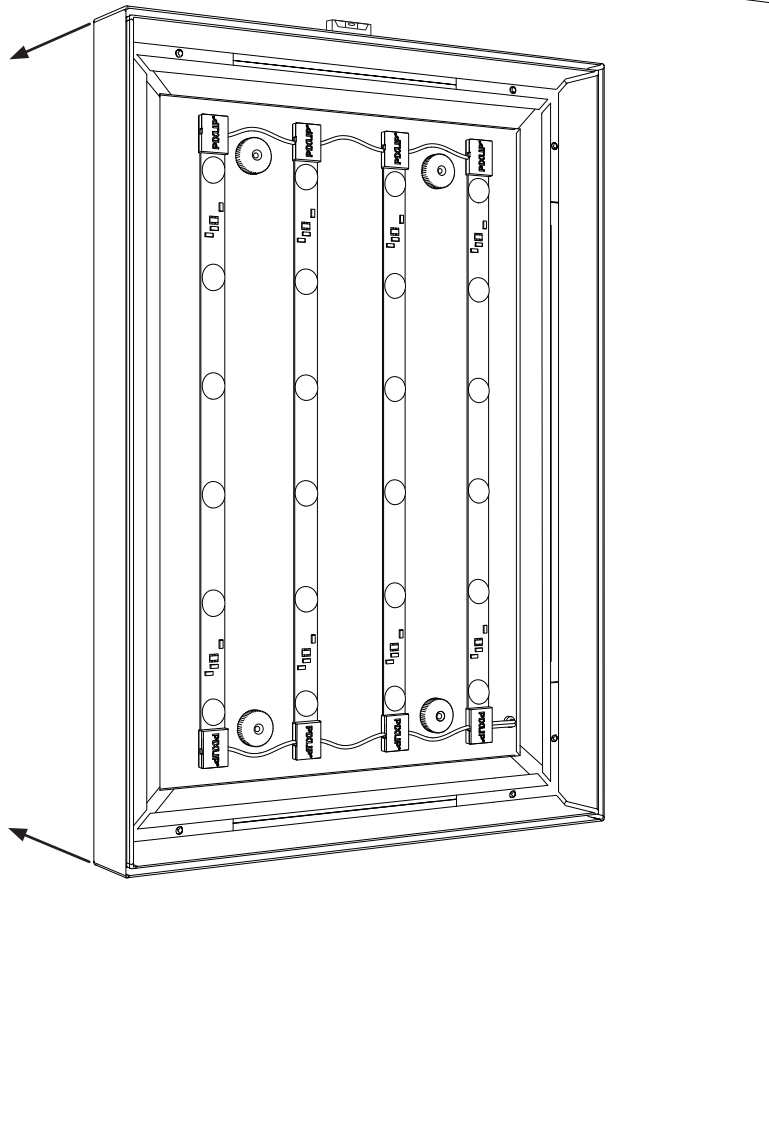
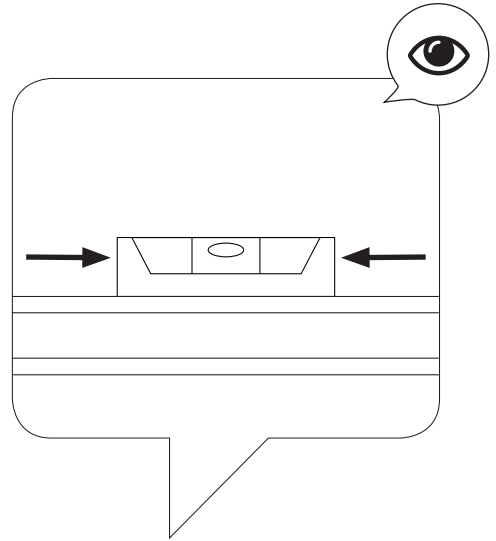
2



Nehmen Sie sich eine Wasserwaage zur Hilfe. Platzieren Sie diese bspw. auf dem oberen Profil und justieren Sie den Rahmen. Drücken Sie den Rahmen anschließend fest an die Wand.



Use a spirit level to help you. Place it on the upper profile, for example, and adjust the frame. Then press the frame firmly against the wall.



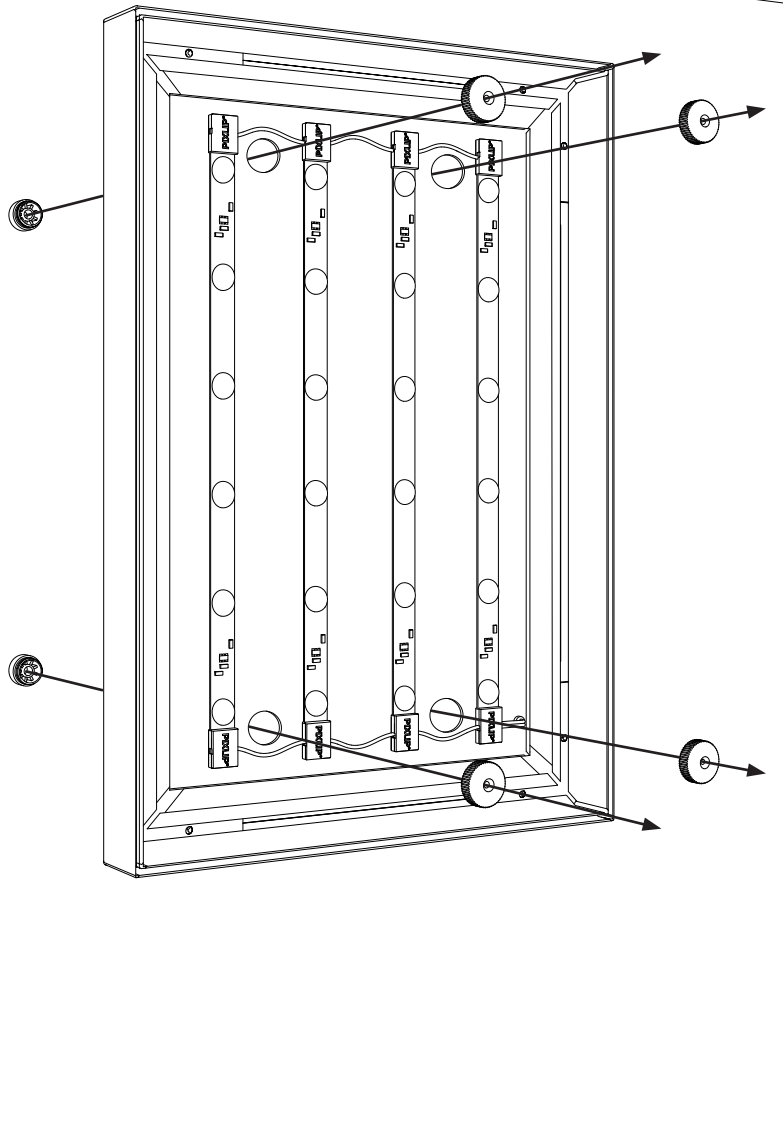
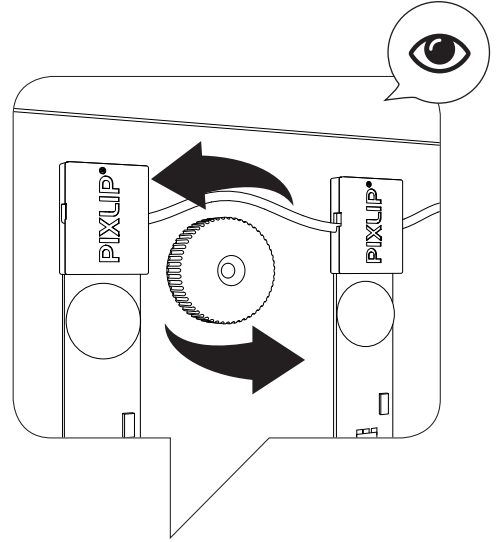
3



Entfernen Sie nun die drehbaren Kopfelemente der Montagehilfen und nehmen Sie den Rahmen von der Wand.



Now remove the rotating head elements of the mounting aids and take the frame off the wall.



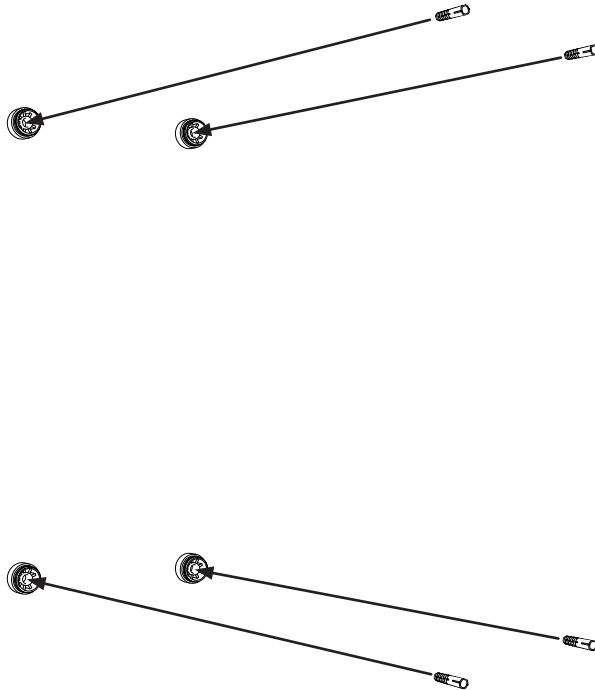
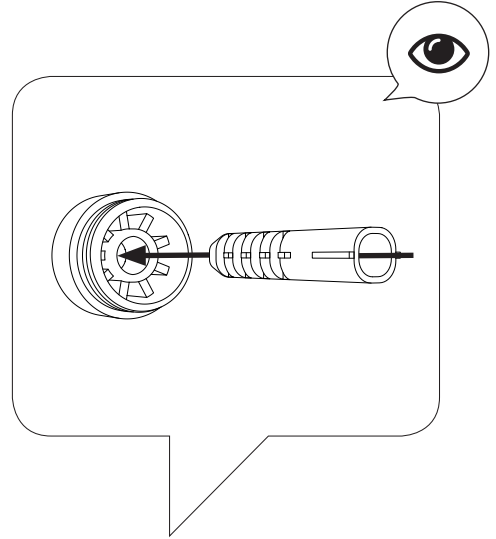
4



Bohren Sie mit einem M6-Bohrer eine ausreichend tiefe Bohrung in die Öffnungen der an der Wand klebenden Montagehelfer, um die beigefügten Dübel darin einzusetzen.



Using an M6 drill, drill a sufficiently deep hole in the openings of the mounting aids sticking to the wall in order to insert the enclosed dowels in them.



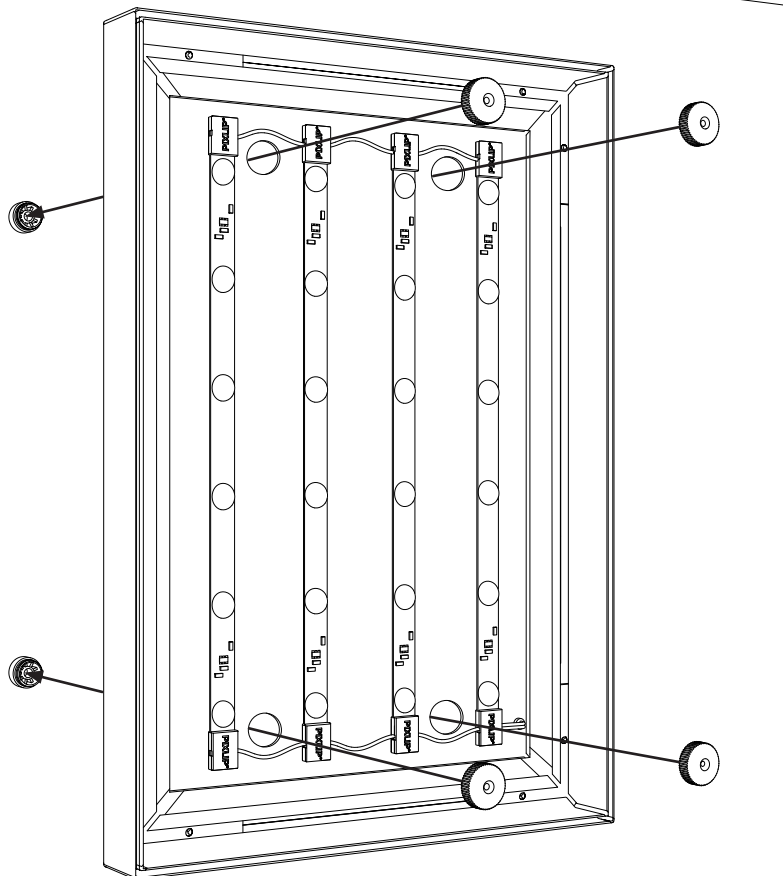
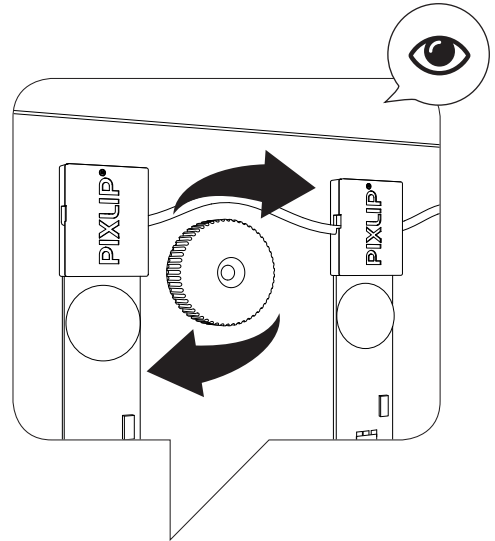
5



Halten Sie
erneut den
Rahmen an die
Montagehilfen
und befestigen
Sie ihn mit den
Kopfen.



Hold the frame
against the
mounting aids
again and fasten
it with the head
ends.



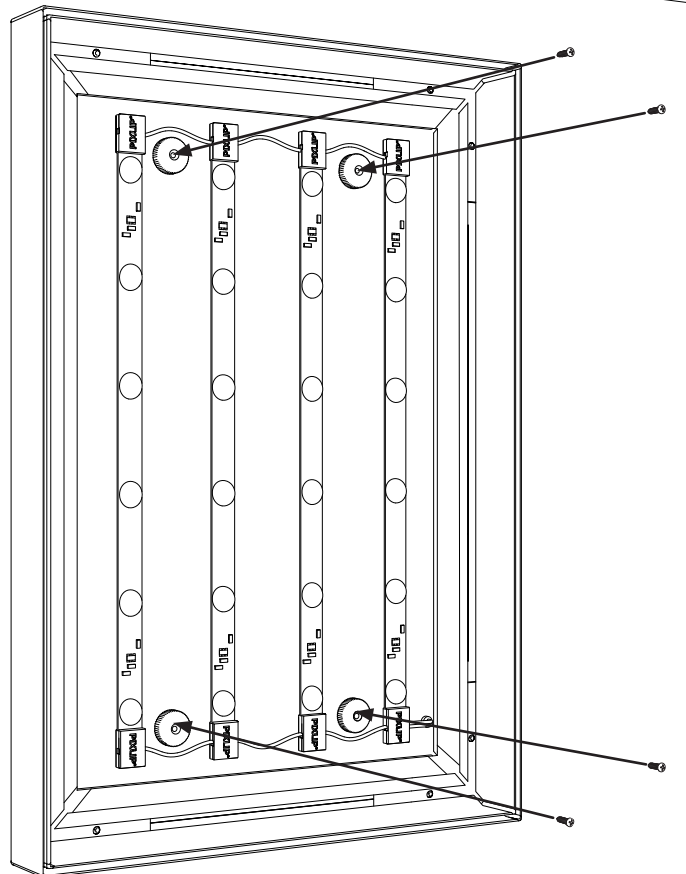
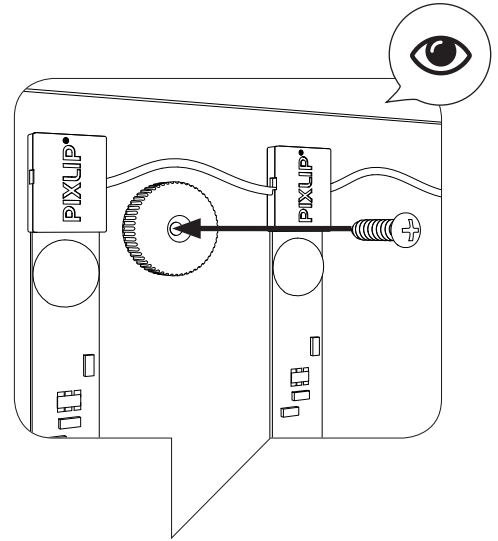
6



Montieren Sie die beigefügten Schrauben in die Montagehalter und ziehen Sie diese fest an.



Mount the enclosed screws in the mounting supports and tighten them firmly.



7



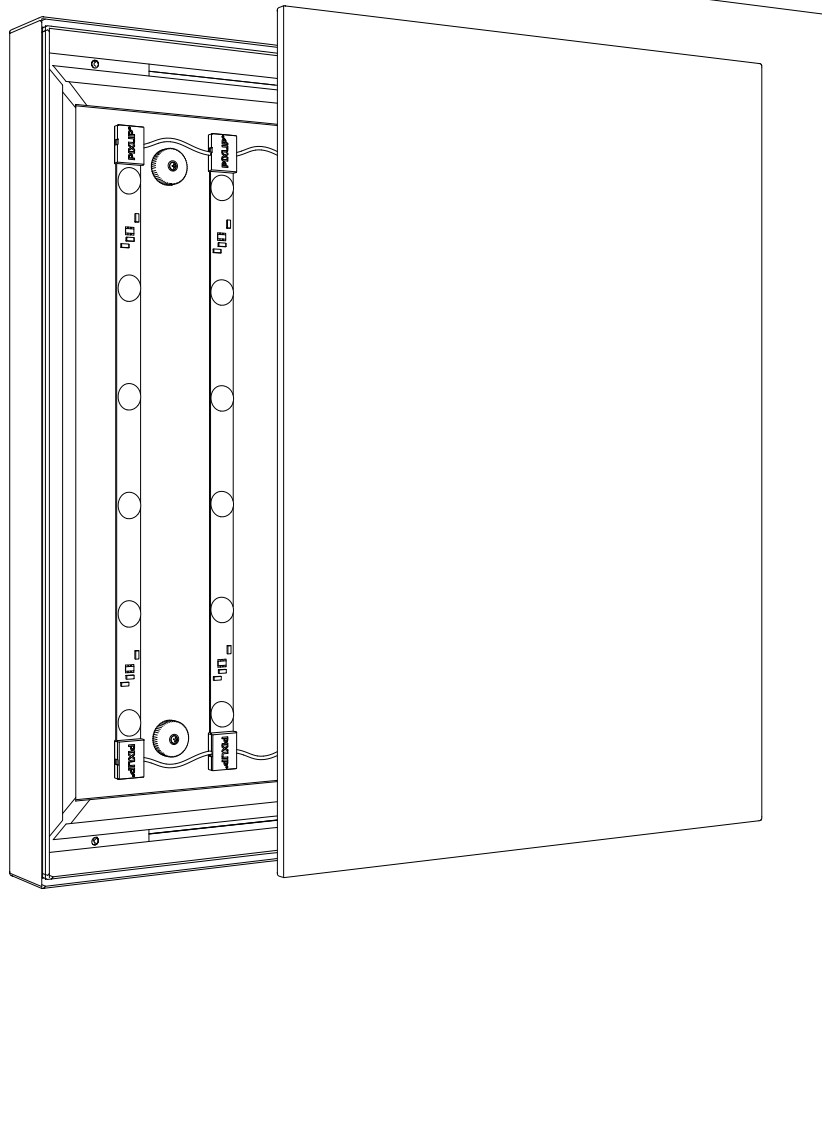
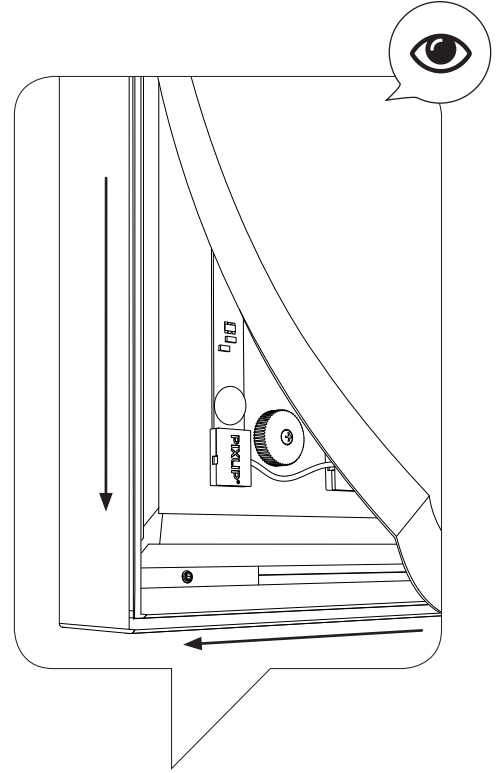
Befestigen Sie das Printmotiv an Ihrem LED-Rahmen.

Beginnend an den Ecken des Rahmens, führen Sie die Gummikeder entlang des Rahmens in die Nut.



Attach the print motive to your LED frame.

Starting at the corners of the frame, guide the rubber piping along the frame into the groove.



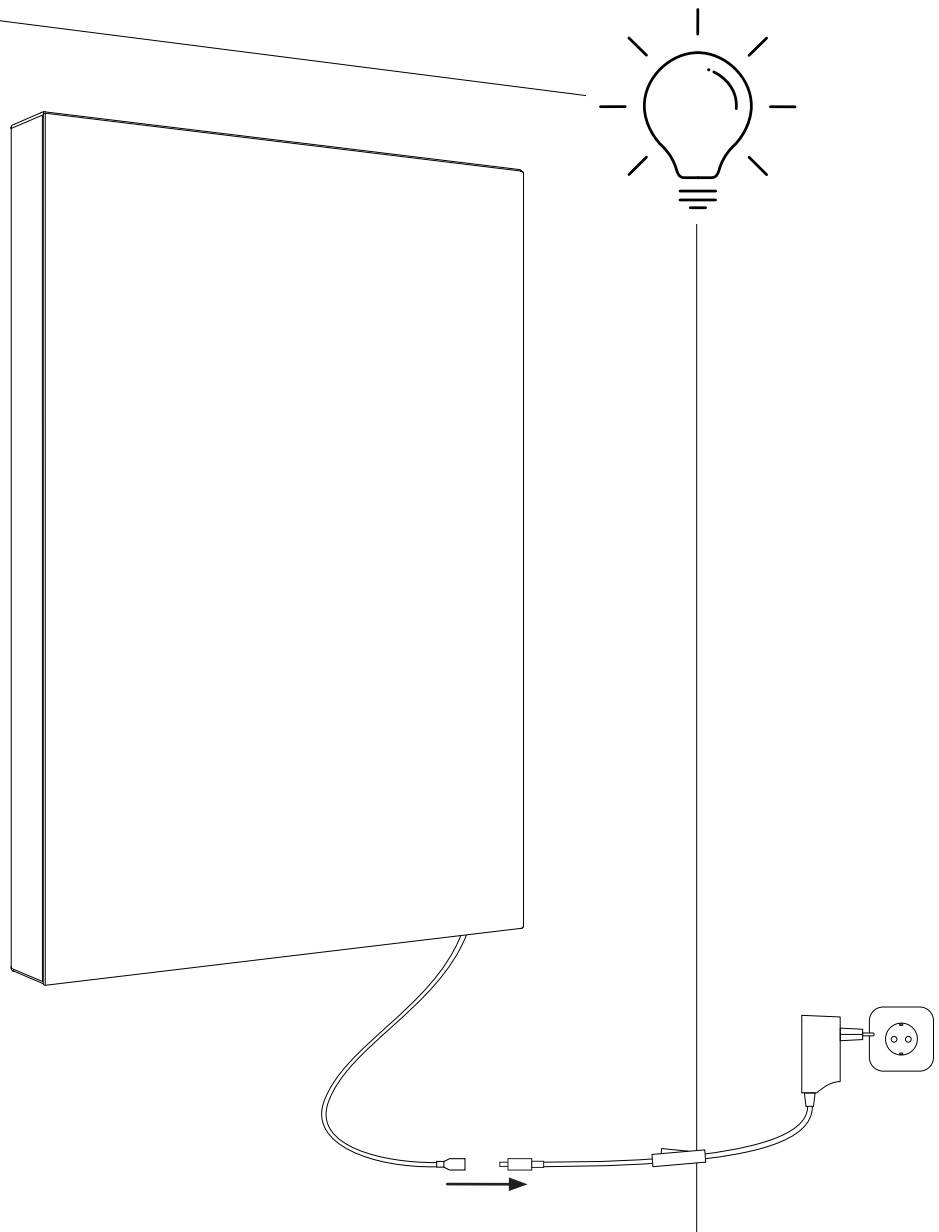
8



Verbinden Sie das Stromkabel mit dem Netzteil und schließen Sie nachfolgend das Netzteil an einer Stromquelle an.



Finally, connect the power cable to the power supply unit and plug it into a power source.





ENGLISH The crossed-out wheeled bin symbol indicates that the item should be disposed of separately from household

waste. The item should be handed in for recycling in accordance with local environmental regulations for waste disposal. By separating a marked item from household waste, you will help reduce the volume of waste sent to incinerators or land-fill and minimize any potential negative impact on human health and the environment.

DEUTSCH Das Symbol mit der durchgestrichenen Abfalltonne bedeutet, dass das Produkt getrennt vom Haushaltsabfall entsorgt werden muss. Das Produkt muss gem. der örtlichen Entsorgungsvorschriften der Wiederverwertung zugeführt werden. Durch separate Entsorgung des Produkts trágst du zur Minderung des Verbrennungs- oder Deponieabfalls bei und reduziert eventuelle negative Einwirkungen auf die menschliche Gesundheit und die Umwelt.

FRANÇAIS Le pictogramme de la poubelle barrée indique que le produit doit faire l'objet d'un tri. Il doit être recyclé conformément à la réglementation environnementale locale en matière de déchets. En triant les produits portant ce pictogramme, vous contribuez à réduire le volume des déchets incinérés ou enfouis, et à diminuer tout impact négatif sur la santé humaine et l'environnement.

NEDERLANDS Het symbool met de doorgestreepte vuilnisbak op wieltjes geeft aan dat het product gescheiden van het huishoudelijk afval moet worden aangeboden. Het product moet worden ingeleverd voor recycling in overeenstemming met de plaatselijke milieuvorschriften voor afvalverwerking. Breng het naar de plaatselijke milieustraat. Door producten met dit symbool te scheiden van het huishoudelijk afval, help je de hoeveelheid afval naar verbrandingsovens of stortplaatsen te verminderen en eventuele negatieve invloeden op de volksgezondheid en het milieu te minimaliseren.

DANSK Symbolet med den overkrydsede affaldsspand på hjul angiver, at produktet skal bortskaftes adskilt fra husholdningsaffald. Produktet skal indleveres til genbrug i henhold til den lokale miljølovgivning for bortskaftelse af affald. Ved at adskille produktet fra husholdningsaffald hjælper du med at reducere den mængde affald, der sendes til forbrænding eller på lossepladsen, og minimerer eventuelle negative indvirkninger på menneskers sundhed og miljøet.

ÍSLENSKA Tákníð með mynd af ruslatunnu með krossi yfir þýðir að ekki má farga vörnni með venjulegu heimilissorpi. Vörnni þarf að skila í endurvinnslu eins og lög gera ráð fyrir á hverjum stað fyrir sig. Með því að henda síkum vörum ekki með venjulegu heimilissorpi hjálpar þú til við að draga úr því magni af úrgangi sem þarf að brenna eða nota sem landfyllingu og lágmarkar möguleg neikvæð áhrif á heilsu fólks og umhverfið.

NORSK Symbolet viser en søppeldunk med et kryss over. Dette betyr at produktet ikke skal kastes i søpla, men holdes atskilt fra husholdningsavfallet. Produktet skal leveres til resirkulering i henhold til lokale ordninger for kildesortering. Informasjon om løsningen i din kommune finner du på www.sortere.no. Ved å holde produktet atskilt fra ordinært husholdningsavfall, hjelper du med å unngå potensiell negativ virkning på menneskers helse og miljøet.

SVENSKA Symbolen med den överkorsade soptunnan betyder att produkten ska kasseras separat från hushållsavfall. Produkten ska lämnas in för återvinning enligt lokala regler för avfallshantering. Genom att kassera en märkt produkt separat från hushållsavfallet bidrar du till att reducera mängden avfall som skickas till förbränning eller deponi och minimerar varje potentiell negativ påverkan på mänsklig hälsa och miljön.

ČESKY Symbol přeškrtnutého kontejneru označuje, že tento výrobek musí být likvidován odděleně od běžného domácího odpadu. Výrobek by měl být odevzdán k recyklaci v souladu s místními předpisy pro nakládání s odpadem. Oddělením označeného výrobku z komunálního odpadu, pomůžete snížit objem odpadů posílaných do spaloven nebo na skládku a minimalizovat případný negativní dopad na lidské zdraví a životní prostředí.

ESPAÑOL La imagen del cubo de basura tachado indica que el producto no debe formar parte de los residuos habituales del hogar. Se debe reciclar según la normativa local medioambiental de eliminación de residuos. Cuando separas los productos que llevan esta imagen, contribuyes a reducir el volumen de residuos que se incineran o se envían a vertederos y minimizas el impacto negativo sobre la salud y el medio ambiente.

ITALIANO Il simbolo del cassonetto barrato indica che il prodotto non può essere eliminato con i comuni rifiuti domestici. Il prodotto dev'essere riciclato nel rispetto delle norme ambientali locali per lo smaltimento dei rifiuti. Separando un prodotto contrassegnato da questo simbolo dai rifiuti domestici, aiuterai a ridurre il volume dei rifiuti destinati agli inceneritori o alle discariche, minimizzando così qualsiasi possibile impatto negativo sulla salute umana e sull'ambiente.

POLSKI Przekreślony symbol kosza na odpady oznacza, że oznaczony produkt nie może być wyrzucany wraz ze zmieszczanymi odpadami komunalnymi z gospodarstwa domowego. Zużyty sprzęt elektryczny i elektroniczny należy przekazać do przetwarzania i recyklingu zgodnie z obowiązującymi w danym kraju przepisami ochrony środowiska dotyczącymi gospodarowania odpadami. Selektywna zbiórka odpadów m.in. z gospodarstw domowych przyczynia się do zmniejszenia ilości odpadów przekazanych na składowiska lub do spalarni oraz ograniczenia ich potencjalnego negatywnego wpływu na zdrowie ludzi i środowisko.

PORTUGUESO Símbolo do caixote do lixo com o sinal de proibição indica que esse artigo deve ser separado dos resíduos domésticos convencionais. Deve ser entregue para reciclagem de acordo com as regulamentações ambientais locais para tratamento de resíduos. Ao separar um artigo assinalado dos resíduos domésticos, ajuda a reduzir o volume de resíduos enviados para os incineradores ou aterros, minimizando o potencial impacto negativo na saúde pública e no ambiente.

ROMÂNĂ Simbolul indica faptul ca produsul trebuie sa fie sortat separat de gunoii menajer. Produsul respectiv trebuie sa fie predat pentru reciclare in conformitate cu reglementarile locale cu privire la sortarea deșeurilor. Sortând în mod corect deșeurile, vei contribui la reducerea volumului de deșeuri ce urmeaza a fi arse sau trimise la groapa de gunoi și la minimizarea potențialului impact negativ asupra oame-nilor si mediului.

SLOVENSKY Symbol přeškrtnutého kontajnera označuje, že tento výrobok musí byť zlikvidovaný oddelene od bežného domáceho odpadu. Výrobok by mal byť odovzdaný na recykláciu v súlade s miestnymi predpismi pre nakladanie s odpadom. Oddelením označeného výrobku z komunálneho odpadu, pomôžete znížiť objem odpadu posielaného do spaľovní alebo na skládku a minimalizovať prípadný negatívny dopad na ľudské zdravie a životné prostredie.

БЪЛГАРСКИ Символът със задраскан кош за отпадъци означава, че артикулет следва да се изхвърли отделно от битовите отпадъци. Артикулът трябва да бъде предаден за рециклиране в съответствие с местните правила за изхвърляне на отпадъци. Като отделяте обозначените артикули от битовите отпадъци, вие спомагате за намаляването на количествата отпадъци, предавани в сметница или за изгаряне, и свеждате до минимум потенциалните отрицателни въздействия върху човешкото здраве и околната среда.

HRVATSKI Simbol prekržižene kante za otpad znači da se proizvod ne smije odlagati u komunalni otpad. Proizvod se mora predati na recikliranje u skladu s lokalnim propisima o zaštiti okoliša koji se odnose na odlaganje otpada. Odvajanjem označenog proizvoda od komunalnog otpada pomaže se smanjivanju količine otpada koji se odvozi u spalionice ili na odlagališta te smanjuje negativan utjecaj na zdravlje ljudi i okoliš.

ΕΛΛΗΝΙΚΑ Το σύμβολο με το διαγραμμένο τροχήλατο κάδο υποδεικνύει ότι το προϊόν χρειάζεται ειδική διαχείριση απόρριψης αποβλήτων. Το προϊόν πρέπει να ανακυκλωθεί σύμφωνα με τους τοπικούς περιβαλλοντικούς κανονισμούς. Διαχωρίζοντας ένα προϊόν με αυτό το σύμβολο, συμβάλλετε στη μείωση του όγκου των αποβλήτων που στέλνονται στα αποτεφρωτήρια ή στους χώρους υγειονομικής ταφής και μειώνετε τις αρνητικές συνέπειες στην υγεία και το περιβάλλον.

РУССКИЙ Значок с изображением перечеркнутого мусорного контейнера на колесах обозначает необходимость утилизировать данное изделие отдельно от бытового мусора. Изделие необходимо сдавать на переработку в соответствии с нормативами местного законодательства. Правильная утилизация обеспечивает сокращение количества мусора, направляемого на мусоросжигательные предприятия и свалки, и снижает потенциальное негативное влияние на здоровье человека и окружающую среду.

УКРАЇНСЬКА Малюнок із закресленим контейнером для сміття на колесах означає, що предмет необхідно викидати окремо від побутових відходів. Предмет необхідно здати на перероблення відповідно до місцевих положень щодо утилізації відходів. Відокремлюючи позначений предмет від побутових відходів, ви допоможете зменшити об'єм відходів, які відправляються на сміттєспалювальні станції або звалища, та допоможете зменшити потенційний негативний вплив на здоров'я людини та навколишнє середовище.

SLOVENŠČINA Znak s prečrtanim izvečnim zabojnikom pomeni, da izdelek ne spada med običajne gospodinske odpadke. Izdelek je treba zavreči oziroma reciklirati v skladu z lokalnimi okoljevarstvenimi predpisi. Z ločevanjem odpadkov se zmanjša količina odpadkov v sežigalnica in na smetiščih in s tem morebiten negativen vpliv na človekovo zdravje in okolje.

TÜRKÇE Üzerinde çarpi işareti bulunan tekerlekli çöp kutusu sembolü, o ürünün ev atıklarından ayrı olarak çöpe atılması gerektiğini belirtir. Ürün, çöpe atılması gerektiğinde geri dönüşüm için yerel çevre düzenlemesi kurallarına uygun olarak çöpe veya toplama noktalarına bırakılmalıdır. Bu sembole sahip ürünlerin doğru bir şekilde çöpe atılması, yakma veya depolanma için gönderilen atık miktarının azalmasına ve insan sağlığı ve çevre üzerindeki olası olumsuz etkilerini en aza indirmeye yardımcı olacaktır.

PIXLIP®

PIXLIP POSTER
Montageanleitung
Assembly instruction

© 2022

PIXLIP GmbH
Otto-Hahn-Straße 11
40721 Hilden
Germany

info@pixlip.com
www.pixlip.com



PIXLIP WEEE-Reg.-Nr. DE 85952727