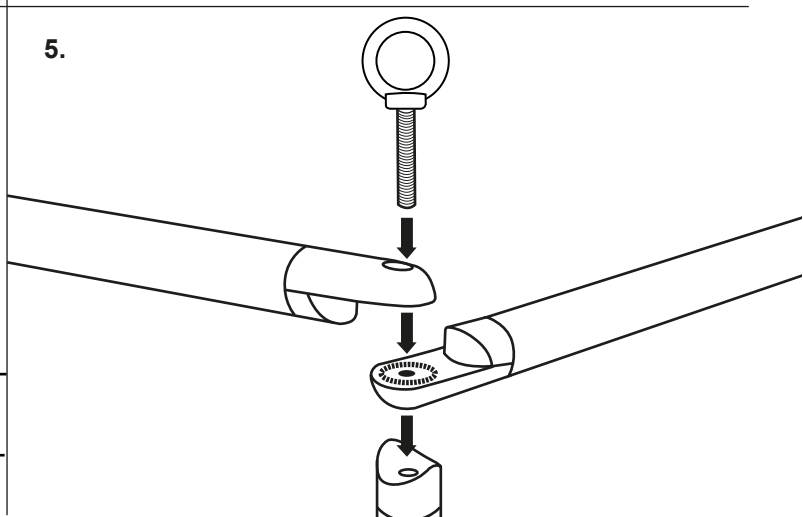
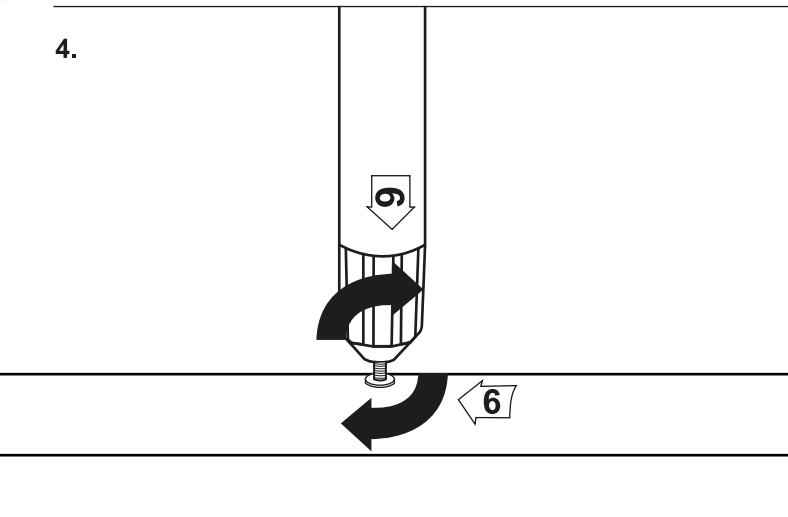
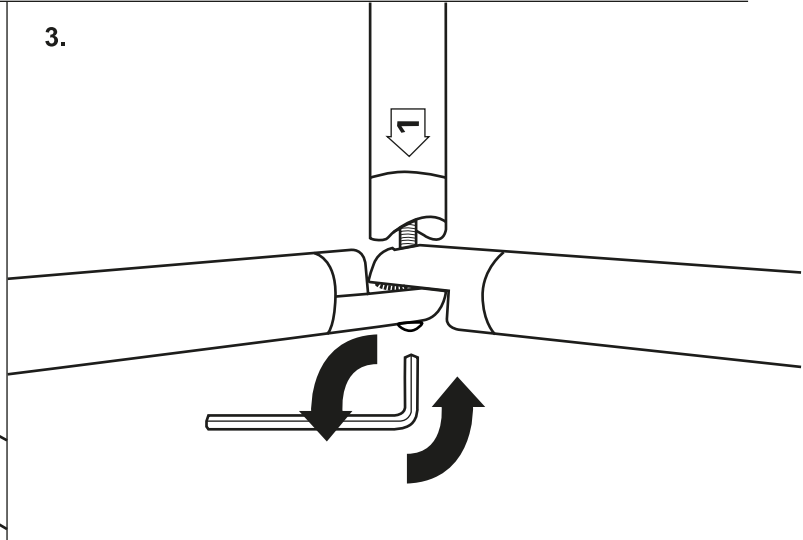
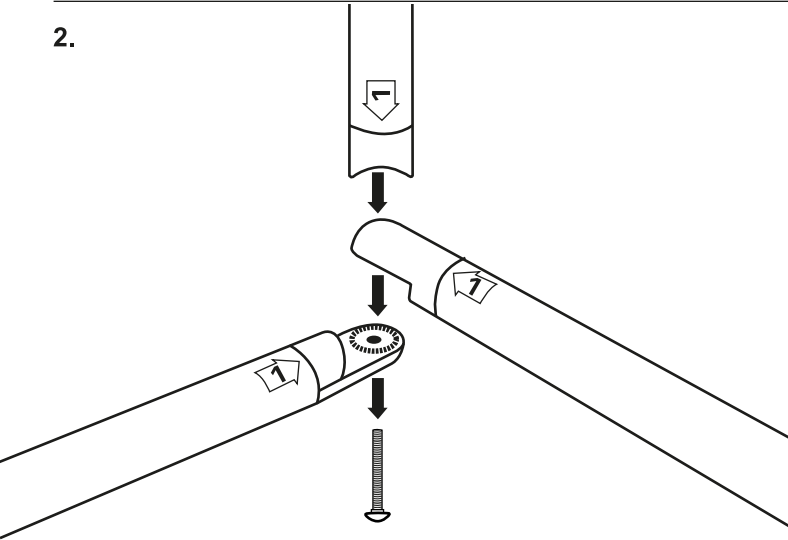
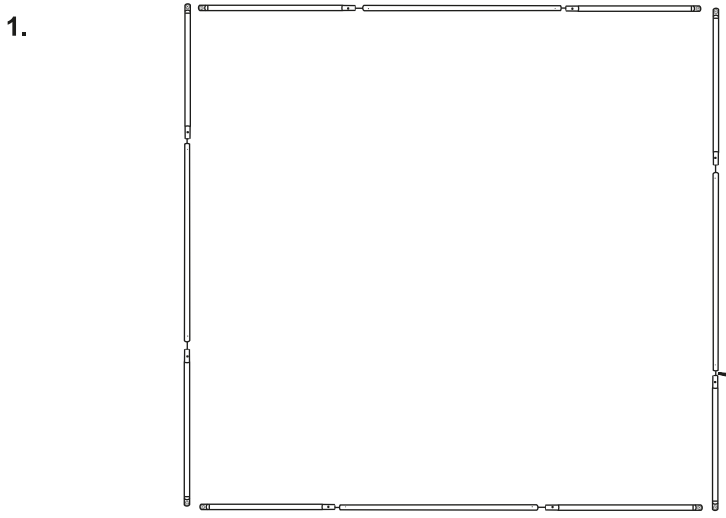
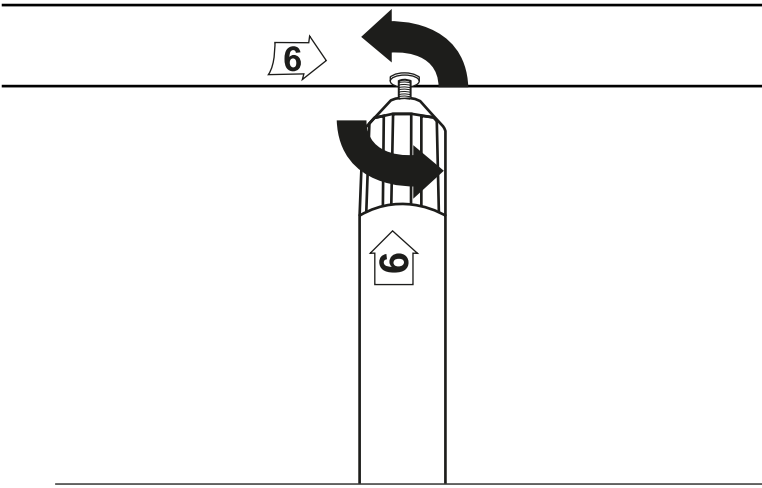


1x 4x 4x 4x 4x 4x 8x *1x *2x

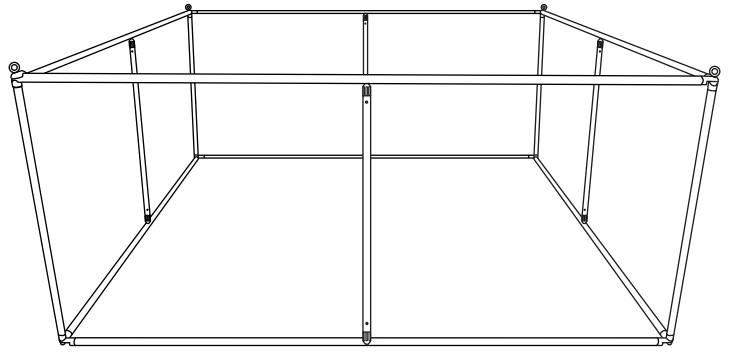
***Védőfólia, mely a padlóra teríthető, és textil kesztyű a csomagban: a nyomat így nem koszolódik az installáció során**



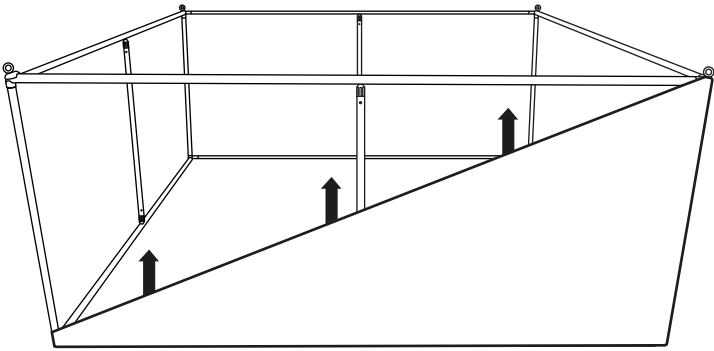
6.



7.



8.



9.

